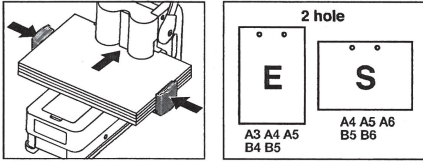


▶ **페이퍼 가이드 사용법**

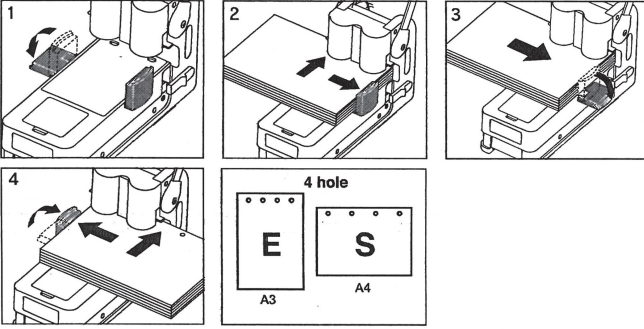
▶ **2공 천공** (세로 : A3~B5 / 가로 : A4~B6)



원고를 올린 후 양쪽 페이퍼 가이드를 좁히면 자동으로 가운데로 맞춰줍니다.

세로 천공시 A3~B5 사이즈까지 천공이 가능하고,
가로 천공시 A4~B6 사이즈까지 천공이 가능합니다.

▶ **4공 천공** (세로 : A3 / 가로 : A4)



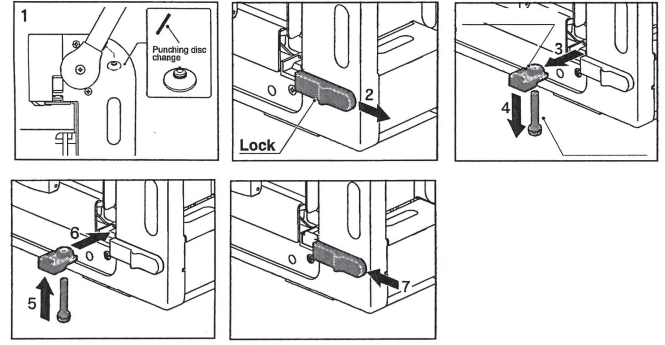
1. 페이퍼 가이드를 가운데로 최대한 옮겨줍니다.

한쪽 페이퍼 가이드를 높히고, 다른쪽 페이퍼 가이드는 세워둡니다.

2. 원고를 올린 후 핸들을 내려 천공을 합니다.

3. 이번에는 세워있는 페이퍼 가이드를 높히고, 누워있던 페이퍼 가이드를 세워 한번 더 천공을 합니다.

▶ **천공날 교환 방법**



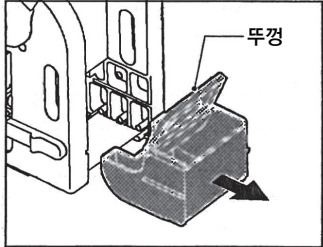
1. 핸들을 올려주세요.
2. 천공날 잠금장치를 LOCK에서 OPEN으로 풀어주세요.
3. 천공날 홀더를 바깥쪽으로 당기면 빼낼 수 있습니다.
4. 천공날 홀더에 있는 천공날을 밀어서 당기면 천공날 홀더와 천공날이 분리됩니다.
5. 새로 교체할 천공날을 천공날 홀더에 끼워주세요.
6. 천공날 홀더를 제자리에 끼워주세요.
7. 천공날 잠금장치를 LOCK으로 잠금주세요.

▶ **디스크 교환 방법**



1. 핸들을 올려주세요.
2. 디스크 교환 버튼을 아래로 누른 상태에서 디스크를 바깥쪽으로 빼냅니다.
3. 새로 교체할 디스크를 끼워주세요.

▶ **천공 파지함**



천공기 뒷면에 있는 천공 파지함을 천공기와 분리한 후,

뚜껑을 열어 안에 있는 종이를 비워주세요.

★천공 파지함은 자주 비워주세요.★

▶ **경고** 사용전에 꼭 확인해 주세요

- 천공시 위치를 잘못 지정하였다고 바로 옆에 다시 천공을 할 경우 천공된 모양이 초등달, 반달 모양시 천공핀 안쪽이 막힐 수 있습니다.
- PVC표지나 코팅지 등 종이성분이 아닌 플라스틱 재질을 천공할 경우, 천공핀 내부에서 천공된 물질이 뒤로 밀려나지를 못합니다. (천공핀이 부러지거나 깨졌을 경우 무상수리가 불가합니다. 천공핀은 소모품이며, 사용기간에 따라 부러지거나 깨지는 것이 아니고 어떻게 사용하였느냐가 중요합니다.)
- 클립이나 스텝플러 심 등을 천공할 경우 천공날이 마모될 수 있습니다.
- 끈적이는 스티커나 테이프를 천공할 경우 천공핀 내부에 내용물이 달라붙어 천공된 종이 뒤로 밀리지 않아 천공핀이 막힐 수 있습니다.

★제품을 처음 사용할시 때 일어나오는 윤활유와 테스트 종이조각은 천공날의 보호와 테스트를 위해 사용된 것입니다. 처음 제품 사용전에 5~6회 테스트종이로 윤활유를 제거하고 사용하십시오. 중고제품이 아닌 새 제품이니 안심하고 사용하세요★

MEMO